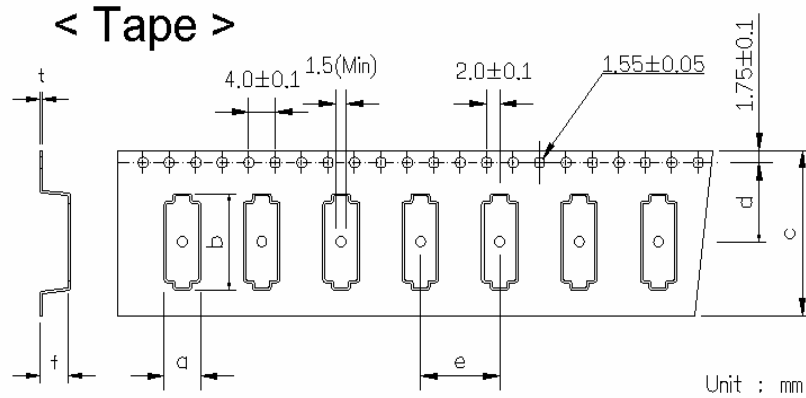
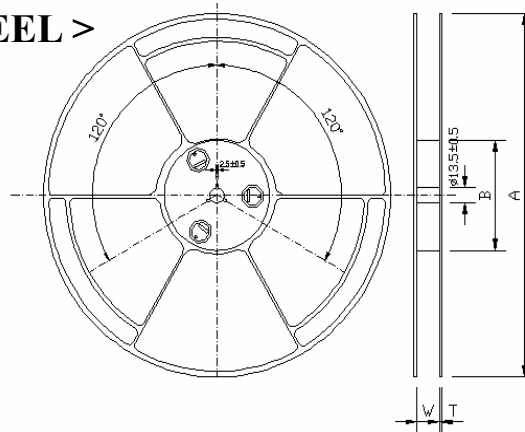


Emboss Carrier Tape (SMD Type)



< REEL >



【Standard Specification】

TYPE	a	b	c	d	e	f	t	A	B	T	W
111S-Series	1.45±0.1	1.85±0.1	8.00±0.2	3.50±0.05	4.00±0.1	0.45±0.1	0.25±0.02	ψ180±1	ψ60.5±0.5	1.4±0.2	9.5Max.
211S-Series	1.90±0.1	2.30±0.1	8.00±0.2	3.50±0.05	4.00±0.1	0.65±0.1	0.25±0.02	ψ180±1	ψ60.5±0.5	1.4±0.2	9.5Max.
221S-Series	2.25±0.05	2.70±0.05	8.00±0.2	3.50±0.05	4.00±0.1	0.80±0.05	0.25±0.05	ψ180±1	ψ60.5±0.5	1.4±0.2	9.5Max.
221SR-Series	2.25±0.05	2.70±0.05	8.00±0.2	3.50±0.05	4.00±0.1	1.15±0.05	0.25±0.05	ψ180±1	ψ60.5±0.5	1.4±0.2	9.5Max.
32-Series	2.70±0.1	3.40±0.1	8.00±0.2	3.50±0.05	4.00±0.1	1.40±0.1	0.25±0.05	ψ180±1	ψ60.5±0.5	1.4±0.2	9.5Max.
42-Series	2.75±0.1	4.25±0.1	12.00±0.1	5.50±0.05	8.00±0.1	1.00±0.1	0.30±0.05	ψ180±1	ψ60.5±0.5	1.4±0.2	13.5Max.
53-Series	3.60±0.1	5.40±0.1	12.00±0.2	5.50±0.05	8.00±0.1	1.40±0.1	0.30±0.05	ψ180±1	ψ60.5±0.5	1.4±0.2	13.5Max.
63-Series	3.85±0.1	6.35±0.1	12.00±0.2	5.50±0.05	8.00±0.1	1.80±0.1	0.30±0.05	ψ180±1	ψ60.5±0.5	1.4±0.2	13.5Max.
HSX751S	5.45±0.1	7.90±0.1	16.00±0.3	7.50±0.1	8.00±0.1	2.00±0.1	0.30±0.05	ψ180±1	ψ60.5±0.5	1.4±0.2	17.5Max.
HSX840GA	5.05±0.1	8.50±0.1	16.00±0.3	7.50±0.1	8.00±0.1	2.25±0.1	0.30±0.05	ψ254±2	ψ100±1	2.0±0.5	18.5Max.
HSX840GA	4.90±0.1	8.40±0.1	16.00±0.3	7.50±0.1	8.00±0.1	1.90±0.1	0.30±0.05	ψ180±1	ψ60.5±0.5	1.4±0.2	17.5Max.
SMD-49	5.10±0.1	13.50±0.1	24.00±0.3	11.50±0.1	12.00±0.1	4.30±0.1	0.35±0.10	φ330±1	φ100Max.	2.3±0.5	25Max.